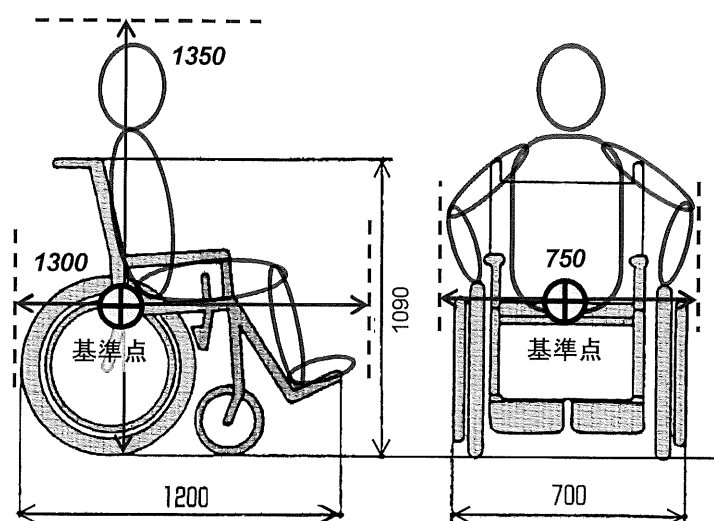


(別添)

車いす固定スペースの寸法の計測方法

標準的な車いすが乗車できるように、JIS の車いす規格で規定された寸法基準点を中心に計測した場合、長さ 1300mm 以上、幅 750mm 以上、高さ 1350mm 以上（標準仕様認定項目（レベル 2）にあつては 1400mm 以上）の空間が確保されていること。寸法基準点は、標準的な乗車における位置とする。



付図 車いす固定スペースの寸法の計測方法（図中の数字は、JIS T9201（手動車いす）及び JIS T9203（電動車いす）で規定された最大値。赤字は標準仕様認定項目（レベル 1）において規定された値（単位は[mm]））